



苏江科技

SJ308 型交通信号灯检测器

用户手册

(版本 2.0)

南京苏江科技有限责任公司

2012 年 10 月

目 录

1 性能特点	3
2 技术参数	4
3 工作流程及状态	4
4 操作指南	5
4.1 面板显示	5
4.2 接线	5
4.3 系统设置	5
4.4 系统复位	8
4.5 串行口数据通信协议	8
5 常见故障分析	11

重要提示:

在安装和使用检测器之前,请仔细阅读本产品用户手册,保证设备正常运行,防止意外损坏。并保存好本手册,以备今后查阅。

请务必将检测器保护地与系统大地线连接良好,以提高设备防雷击性能!

1 性能特点

SJ308 型交通信号灯检测器是一款集中式灯信号检测器，配置 2 个串行数据通信接口，可实时采集 8 路交流 220V 输入的信号灯状态，亦可由串口 1 (RS-485 总线/RS-232-C 三线标准) 对接交通信号控制机采集灯信号状态，检测结果通过串口 2 (RS-485 总线) 发送至路口电子警察系统各个方向的前端设备。SJ308 分为 A 型 (2 方向*4 路) 和 B 型 (4 方向*2 路)。

SJ308 基于高可靠性和低功耗设计，宽电压范围可靠检测，交流 220V 供电，内置 2 路隔离工作电源，对外接口全光电隔离，配备硬件看门狗电路和电源电压检测复位电路，保证设备长期运行的稳定性。面板上提供运行、故障指示和 8 路信号灯状态显示 LED，主板上的 DIP 开关可设定串口 1 接口标准、波特率和串口 2 波特率。

该产品为本公司自主研发生产，检测准确、配置灵活、性能可靠、价格合理，适用于电子警察系统 (闯红灯自动记录系统)。



(图 1: 产品外形照片)

产品分型信息:

- I A 型: 2 方向灯组输入, 各 4 路灯检, 配置双串口;
- I B 型: 4 方向灯组输入, 各 2 路灯检, 配置双串口。

2 技术参数

- (1)检测容量：8 路灯信号交流 220V 输入；
- (2)信号灯电压检测范围：交流 160V~264V；
- (3)检测回路输入阻抗：> 300 k Ω ；
- (4)响应时间：≤30ms；
- (5)串行数据通信接口：2 个

串口 1 用于与交通信号控制机对接，实时采集路口各方向信号灯状态，接口标准可选择：RS-232 三线标准或 RS-485 总线，数据格式（1-起始位，8-数据位，1-停止位，N-无校验），波特率 19.2K/9.6KBPS（其它波特率可定制）；

串口 2 用于与路口电子警察系统前端设备对接，实时发送各方向信号灯状态，接口标准为 RS-485 总线，数据格式（1-起始位，8-数据位，1-停止位，N-无校验），波特率 2.4K/1.2KBPS（其它波特率可定制）；

- (6)显示：面板提供 1 个运行指示（绿色 LED），1 个故障指示（黄色 LED）和 8 个信号灯状态指示（红色 LED）；

- (7)供电电源：交流 220V±15%，50±2Hz，额定功率≤1.5W；

- (8)工作电源：2 路隔离电源，内部 5VDC/83mA，隔离 5VDC/83mA；

- (9)工作环境：工作温度 -20℃~+65℃，储存温度：-40℃~+85℃，

相对湿度：最大 95%（无冷凝）；

- (10)外形尺寸及重量：145（L）X90（W）X40（H）mm，约 0.5Kg；

- (11)安装：NS 35/7.5 mm 导轨。

3 工作流程及状态

交通信号灯单相交流电压的相线和零线接入灯组输入端子，检测器通过内部电压转换模块将高压降为低压信号，MCU 实时顺序采集 8 路灯信号状态，经数字滤波算法处理后得到准确结果。检测器也可由串口 1 与交通信号控制机对接，通过数据通信协议接收信号灯实时状态。

实时检出的灯信号状态与模式和方向信息一起按数据通信协议打包，由串口 2 以 RS-485 总线方式发送至路口各方向的电子警察系统前端设备。

4 操作指南

4.1 面板显示

(1)运行指示 LED (“运行”，绿色)

系统正常运行时闪烁，加电或复位后检测器进入自检程序：

┆ 内部自检正常-闪烁

┆ 内部自检故障-常灭

(2)故障指示 LED (“故障”，黄色)

┆ 正常运行-常灭

┆ 灯检或接口故障-常亮

(3)交通信号灯状态指示 LED (“灯 1~灯 8”，红色)

┆ 交通信号灯点亮时-常亮

┆ 交通信号灯熄灭时-常灭

4.2 接线

检测器主板上配置 5 个接线端子（接线示意图见图 2-A 型，图 3-B 型），具体定义如下：

X1 (PWR, 2 芯)：检测器交流电源供电端子；

X2 (LG1I, 5 芯)：交通信号灯交流电压输入端子，最多为 4 路，零线共用；

X3 (LG2I, 5 芯)：交通信号灯交流电压输入端子，最多为 4 路，零线共用；

X4 (SIO1, 3 芯)：串口 1 端子，可与交通信号控制机对接；

X5 (SIO2, 5 芯)：串口 2 端子，与路口前端设备对接，主/备 2 路。

特别提醒：交通信号灯输入端子和供电端子均为交流高电压，灯组接线之前请先断开检测器供电电源，接线时务必将线芯完全插入端子内部，避免产生安全隐患，在检查接线正确无误后再行加电!!!

4.3 系统设置

检测器工作模式由 SW1 (MODE) 共 8 位 DIP 开关设置。

(1)工作模式：由 S2 位选择

型号	S2 (P)	工作模式
SJ308-A	OFF	2 方向，每向 4 路灯信号
SJ308-B	ON	4 方向，每向 2 路灯信号

集中式检测器模式、方向及状态定义如下表：

型号	功能	灯组	模式	方向	TLS 字节中灯状态位置			
			MODE	DIR	TLdS	TLcS	TLbS	TLaS
SJ308-A	2 方向， 每向 4 路灯	1	01	00	TL4	TL3	TL2	TL1
		2		01	TL8	TL7	TL6	TL5
SJ308-B	4 方向， 每向 2 路灯	1	10	00	-	-	TL2	TL1
		2		01	-	-	TL4	TL3
		3		10	-	-	TL6	TL5
		4		11	-	-	TL8	TL7

通信协议中的灯状态字节 (TLS-Traffic Lights Status) 定义如下：

D7	D6	D5	D4	D3	D2	D1	D0
MODE	DIR	TLdS	TLcS	TLbS	TLaS		

注：交通信号灯点亮时：TLxS=1；熄灭或未接时：TLxS=0。

① 为 SJ308-A 型时，循环发送 2 个方向的数据帧，字节中高 2 位模式 MODE=01，

灯组 1 依次接入灯 1 至灯 4，

灯组 2 依次接入灯 5 至灯 8。

当方向 DIR=00 时，则 TLS 字节中的低 4 位分别表示 TL4~TL1 灯状态；

当方向 DIR=01 时，则 TLS 字节中的低 4 位分别表示 TL8~TL5 灯状态。

② 为 SJ308-B 型时，循环发送 4 个方向的数据帧，字节中高 2 位模式 MODE=10，

灯组 1 依次接入灯 1 至灯 2，

灯组 2 依次接入灯 3 至灯 4，

灯组 3 依次接入灯 5 至灯 6，

灯组 4 依次接入灯 7 至灯 8。

方向 DIR=00 时，则 TLS 字节中的低 2 位分别表示 TL2~TL1 灯状态；

方向 DIR=01 时，则 TLS 字节中的低 2 位分别表示 TL4~TL3 灯状态；

方向 DIR=10 时，则 TLS 字节中的低 2 位分别表示 TL6~TL5 灯状态；

方向 DIR=11 时，则 TLS 字节中的低 2 位分别表示 TL8~TL7 灯状态。

③各路口前端设备的工作模式设置及数据通信协议解析

目前与集中式交通信号灯检测器配套使用的路口前端设备是电警型车辆检测器，具体型号包括：

- I SJ403T-AR/ER 型四通道电警型电感线圈式车辆检测器
- I SJ603T-AR/ER 型六通道电警型电感线圈式车辆检测器

实际使用时，各方向车辆检测器硬件上需要设定串口 2 数据通信波特率，接收方向和终端匹配电阻。将本方向车检器以手拉手接线方式接入 SJ308 串口 2 作为主端的 RS-485 总线，总线上最末端的车检器应将终端匹配电阻开关拨至 ON 位置，而总线上其余车检器的该位开关均应拨至 OFF 位置。波特率设置与主端保持一致 (2.4K/1.2Kbps)。接收方向由 SJ308 型号及灯组接线表决定，正确设置 DIP 开关中的方向位，才能接收到属于本方向的交通信号灯状态。

举例说明：(参考上页表格)

- I 如果主端是 SJ308-A 型，则当接收方向位选择 D1=OFF, D0=ON (DIR=01) 时，车检器接收到的是 TL8~TL5 交通信号灯状态。(协议解析中 MODE=01)
- I 如果主端是 SJ308-B 型，则当接收方向位选择 D1=OFF, D0=ON (DIR=01) 时，车检器接收到的是 TL4~TL3 交通信号灯状态。(协议解析中 MODE=10)

(2)串口 1 接口标准：由 S1, S4, S5, S6, S7 位选择

接口标准	S1	S4	S5	S6	S7
	TR	R	B	T	A
RS-485	ON	OFF	ON	OFF	ON
RS-232-C	OFF	ON	OFF	ON	OFF

串口 1 可选择 RS-232-C 三线标准串口或 RS-485 总线标准，切换接口标准时，应先将以上所有相关 DIP 位开关拨至 OFF 位置，然后再将有关位拨至 ON 位置！

(3)串口 1 数据通信波特率：由 S3 位选择

S3 (BR1)	串口 1 波特率
OFF	19.2kBPS
ON	9.6kBPS

(4)串口 2 数据通信波特率：由 S8 位选择

S8 (BR2)	串口 2 波特率
OFF	2.4kBPS
ON	1.2kBPS

串口 2 仅为 **RS-485** 总线标准，同时提供主用口 (**A2, B2**) 和备用口 (**A3, B3**) 两路接线端子。实际工程中可先使用主用口，当其发生故障时再移至备用口。

SW1 (MODE) 出厂默认设置：

(A 型，串口 1 为 RS-232-C 标准，波特率为 19.2Kbps，串口 2 波特率为 2.4Kbps)

DIP 位	1	2	3	4	5	6	7	8
名称	TR	P	BR1	R	B	T	A	BR2
位置	OFF	OFF	OFF	ON	OFF	ON	OFF	OFF
定义	-	A 型	19.2K	RS232	-	RS232	-	2.4K

4. 4 系统复位

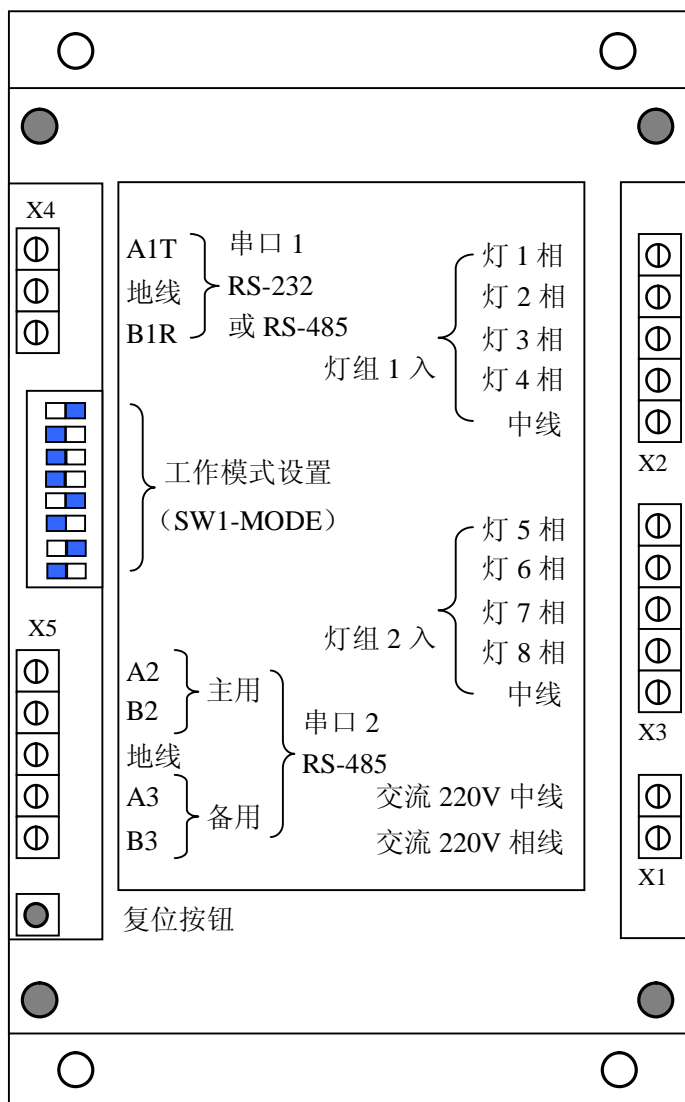
检测器主板 X5 端子右边配置了 1 个复位按钮 (RST)。

注意：在每次改变 DIP 开关设置后必须人工手动复位使新设置生效。

4. 5 串行口数据通信协议

(另行提供)

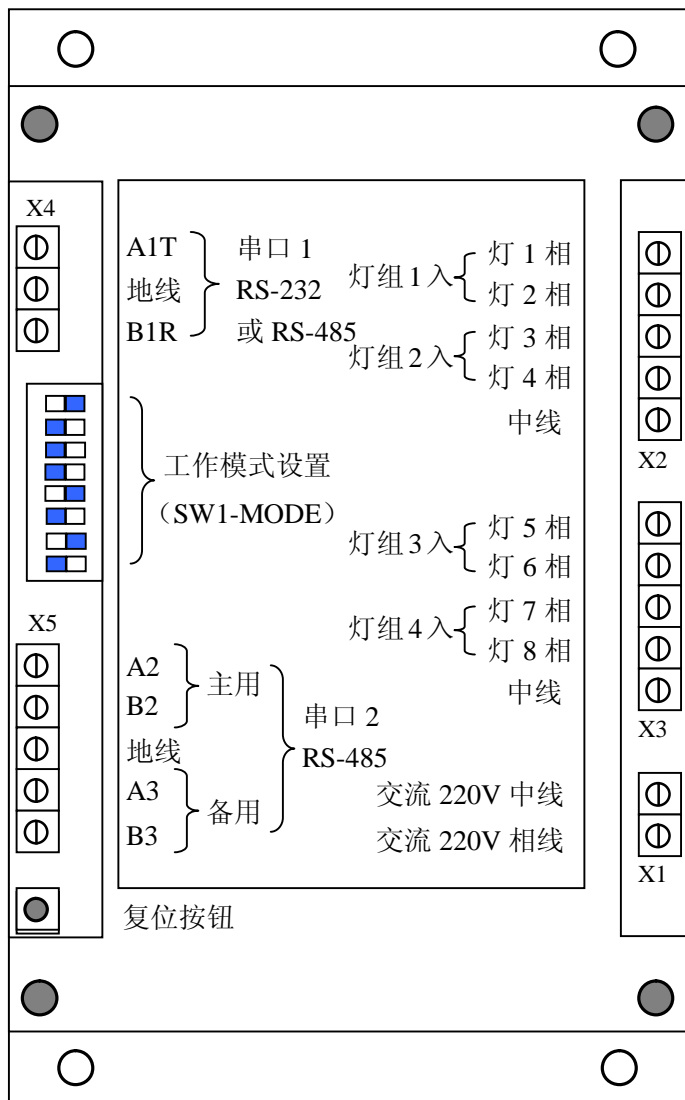
A 型检测器接线示意图



安全警告 X1 X2 和 X3 端子输入为交流 220V 强电信号，
 主板上半部的高低压转换电路部分有高压，
 操作时请务必注意人身安全 !!!

图 2-A 型接线图

B 型检测器接线示意图



**安全警告 X1 X2和 X3 端子输入为交流 220V 强电信号，
 主板上半部的高低电压转换电路部分有高压，
 操作时请务必注意人身安全 !!!**

图 3-B 型接线图

5 常见故障分析

故障现象	故障原因	解决方法
加电后“运行”指示灯不闪烁	供电电源有问题或微处理器程序运行不正常	立即断开供电电源，检查电源输入端是否接错，电压等级是否匹配
加电后，“运行”指示灯常灭	检测器自检故障	检查接线无误后再试，状态仍旧，退回厂家
初始化正常，交通信号灯点亮时对应指示灯不亮	检测电路部分故障	断开电源后检查电路或退回厂家
数据通信接口 1 不正常	接口型式不匹配或波特率不吻合	重新设置 SW1 相应位，复位后再试
数据通信接口 2 不正常，“故障”指示灯常亮	主/备接口芯片损坏或波特率不吻合	切换主、备接口接线并重新核对波特率，复位后再试

南京苏江科技有限责任公司

NANJING SUJIANG S&T Co., Ltd.

地址：南京市太平南路 2 号日月大厦 6B 座

邮编：210002

电话：025-86896255 13505156707

传真：025-86896455

网址：www.sujiang.cn

电子邮箱：sj@sujiang.cn